



日野300

5.5/6.5/8.5噸輕型貨車

EURO 6



行業
專家

日野
Total
Support

實踐車輛
100%
可用時間

減低
操作成本

日野與環保 **EURO 6**



日野貨車引擎排放比歐盟六型標準低平均約80%，
能更嚴謹地改善空氣質素。



日野貨車專家團隊

每一輛日野商用車都堅守兩大原則

實踐車輛的100%營運時間

減低操作成本

適用於2020年3月31日或之前登記，並
獲環保署審批確認為《環保商用車輛》，
可享首次登記稅寬減達50%。

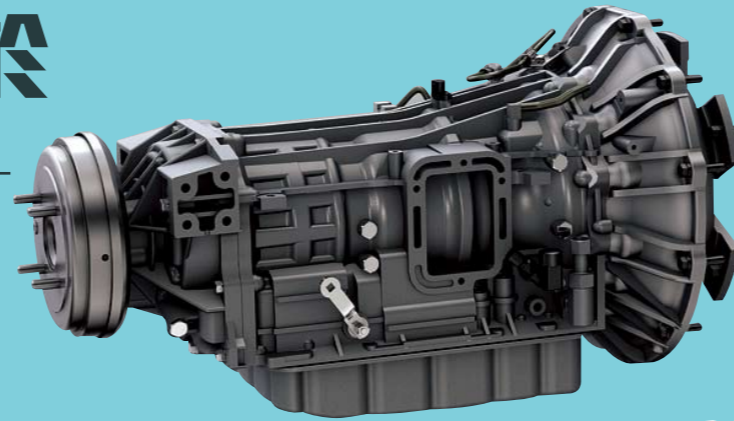
香港日野銷售服務團隊由貨車專家組成，具備豐富貨車
知識及行業資訊為客人設計最合適的搵食車



無憂駕駛源於

液壓自動波箱

耐用！慳油！維修成本低！
操作簡單，減輕駕駛疲勞



前後通風碟ABS煞車系統

更精準控制煞車效能，無懼緊急情況

符合人體工學設計駕駛室

車廂設備使用方便就手

電動摺合式左鏡

方便出入狹窄環境，
增加靈活度

A柱只有65mm

令盲點大大減少

可摺式波棍

方便車廂內左右移動

預索式三點式安全帶及 雙安全氣袋

為司機及乘客帶來最周全保障
* 中排乘客位為兩點式安全帶

仔屋仔型號 原廠DENSO後座冷氣

後座備有獨立冷氣出風口及
雙電動車窗，令乘客
倍感舒適



雙安全氣袋

可摺式波棍

後座雙電動車窗

原廠DENSO
後座獨立冷氣
出風口及杯座

強化車陣。「陣」盡其用

“Straight Frame” 車陣

堅固而闊落的車陣可造89吋闊車斗，
可平放兩塊標準卡板

全新300系列車陣最長可造20呎半斗
*只限8.5噸車型

提高行車穩定性

耐用度更高，提升抗扭能力

全平面車陣及預設多組
鑽孔，裝斗更靈活，
快捷又方便，更快
投入運作

*備用輪胎不適用於短陣型號



棍波165PS升至180PS

歐盟六型新引擎動力增加*

全線300系列扭力更強更早出現，搵食更爽手
適用於棍波型號

新設計油缸，減少佔用車陣位置

裝斗更加靈活方便



日野貨車。助您搵食

慳錢

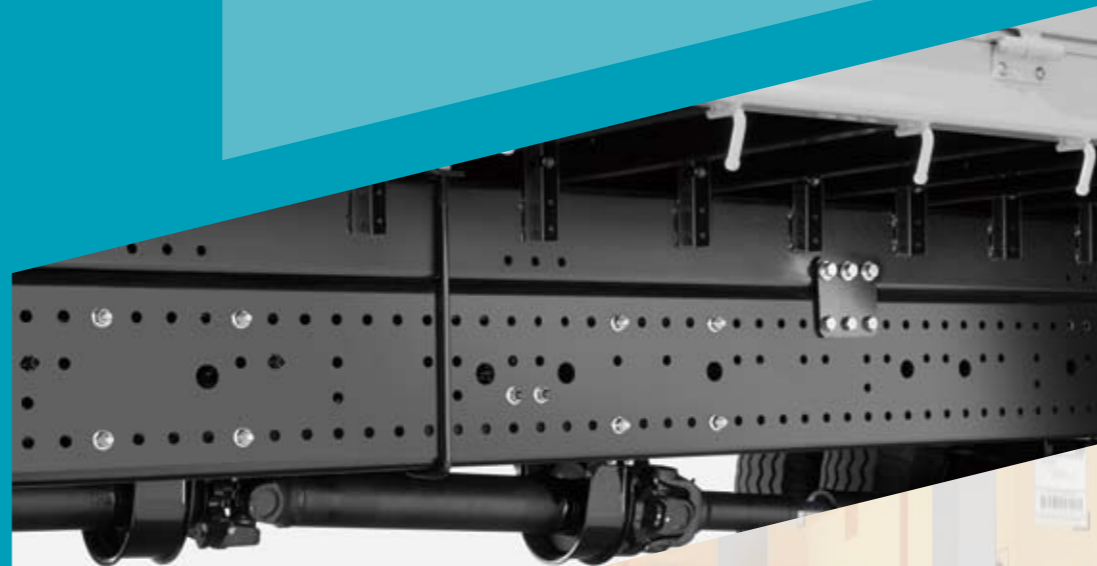
車陣加闊，可翻用現有車斗
自動波容易操作，省卻極力指保養，
並比手波有更長換油週期，大大減低營運成本

慳時

全新車陣佈局配以原廠鑽孔，令裝斗
更快捷順暢，更快投入運作

60分鐘專業「特快」維修檢查服務
*只限行車里數低於30,000公里的日野車系享用。
若有其他維修項目跟進，需要額外維修時間

HINO
Express 特快維修
Maintenance



No.1
300系列

自動波密斗

拖車

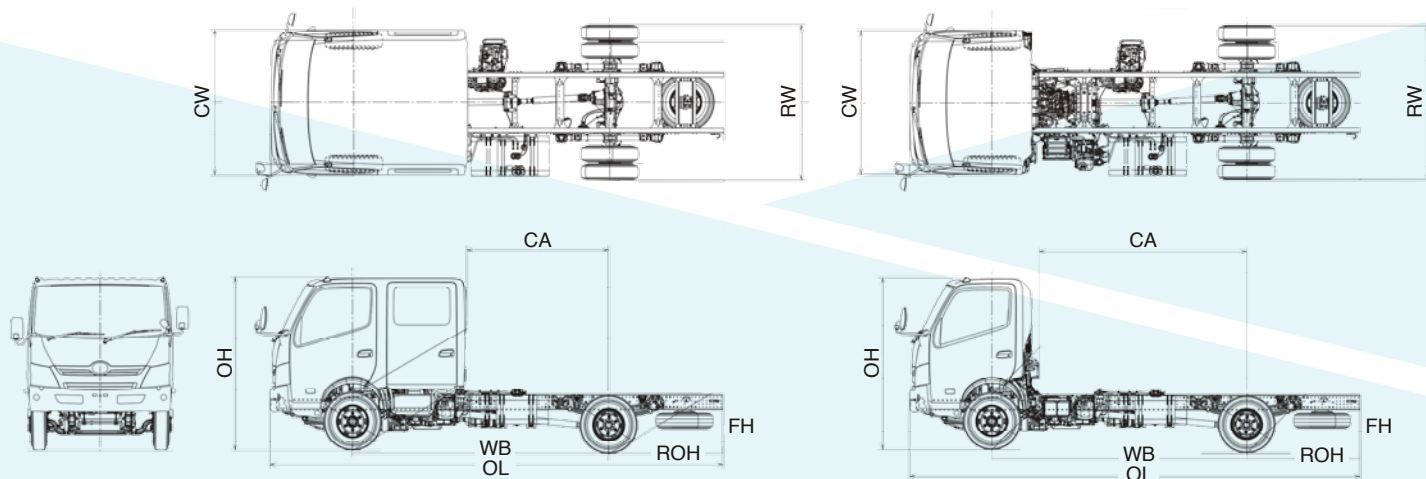
雪藏斗

孖屋棚車



HINO 日野 300 5.5/6.5/8.5噸輕型貨車

Emission Standard 廢氣排放標準		5.5/6.5噸 EURO VI 環保六型				5.5/6.5噸 EURO VI 環保六型 (AT自動波)		8.5噸 EURO VI 環保六型	
Model 型號		XZC700R-HKFQW3 (短陣)	XZC710R-HKFQW3 (長陣)	XZC720R-HKFQW3 (特長陣)	XZC710R-QKFQW3 (長陣仔屋仔)	XZC710R-HKTQV3 (長陣)	XZC720R-HKTQV3 (特長陣)	XZC720R-HKFTW3 (特長陣)	XZC740R-HKFTW3 (超長陣)
G.V.W. 總重量 (kg 公斤)		5,500 / 6,500	5,500 / 6,500	5,500 / 6,500	5,500 / 6,500	5,500 / 6,500	5,500 / 6,500	8,500	8,500
Axle Capacity 車軸載重量	Front 前軸 (kg公斤)	2,800	2,800	2,800	2,800	2,800	2,800	3,100	3,100
	Rear 後軸 (kg公斤)	5,280	5,280	5,280	5,280	5,280	5,280	6,200	6,200
Dimensions 車身尺寸	Overall Length 總長度 OL (mm毫米)	5,205	6,205	6,505	6,205	6,205	6,505	6,505	7,105
	Overall Height 總高度 OH (mm毫米)	2,330	2,330	2,330	2,345	2,330	2,330	2,345	2,345
	Cab Width 駕駛室闊度 CW (mm毫米)	1,995	1,995	1,995	1,995	1,995	1,995	1,995	1,995
	Rear Axle Width 後軸闊度 RW (mm毫米)	2,115	2,115	2,115	2,115	2,115	2,115	2,125	2,125
	Wheelbase 輪距 WB (mm毫米)	2,900	3,500	3,800	3,500	3,500	3,800	3,800	4,400
	Cab to Rear Axle 駕駛室後至後軸 CA (mm毫米)	2,245	2,845	3,145	1,930	2,845	3,145	3,145	3,745
	Rear Overhang 尾懸出量 ROH (mm毫米)	1,170	1,570	1,570	1,570	1,570	1,570	1,570	1,570
Chassis Frame Height 陣尾高度 FH (mm毫米)		830	830	828	828	830	828	830	827
Engine 引擎	Model 型號	N04C-VY				N04C-VV		N04C-VY	
	Type 類別	Diesel Engine, In-line 4-cylinder, Variable Geometry Turbo (VGT) Charger and Intercooler, Exhaust Gas Recirculation (EGR) System 柴油引擎, 直列式四汽缸, 可變活瓣渦輪增壓連中置冷卻器, 廢氣再循環系統							
	Capacity 汽缸容積 (cc毫升)	4,009				4,009		4,009	
	Max. Output 最大馬力 (JIS) (PS/rpm匹/轉)	180 / 2,700				150 / 2,700		180 / 2,700	
	Max. Torque 最大扭力 (JIS) (公斤-米轉 kgf.m/rpm)	48 / 1,400				44.8 / 1,300		48 / 1,400	
Transmission 傳動系統	Type 類別	6 Forward & 1 Reverse Speeds, Synchromesh 1st-6th Gears 六前速及一後速, 一至六波同步齒合式				Fully Automatic, 6 Forward & 1 Reverse Speeds 全自動波箱, 六前速及一後速		6 Forward & 1 Reverse Speeds, Synchromesh 1st-6th Gears 六前速及一後速, 一至六波同步齒合式	
	Gear Ratio 齒輪比例	6.370 - 0.703				3.742 - 0.634		6.370 - 0.703	
	Rear Axle Gear Ratio 尾牙比例	4.875				4.875		5.142	
Brake System 制動系統	Service Brake 行車制動	Vacuum Servo and Hydraulic Control with ABS Electronic Braking Distribution (EBD), Front & Rear Disc Brake 真空輔助液壓式, 配合ABS防鎖煞車及EBD電子制動力分配系統, 前後碟式制動							
	Parking Brake 泊車制動	Internal Expanding, Acting on Transmission Output Shaft 傳動輸出軸制動							
	Auxiliary Brake 輔助制動	Easy Smooth Start (ESS) System, Brake Assist (BA) System, Exhaust Brake ESS輔助起步系統, BA輔助煞車系統, 廢氣制動系統				Brake Assist (BA) System, Exhaust Brake BA輔助煞車系統, 廢氣制動系統		Easy Smooth Start (ESS) System, Brake Assist (BA) System, Exhaust Brake ESS輔助起步系統, BA輔助煞車, 廢氣制動系統	
Suspension System 懸掛系統	Front 前軸	Semi-Elliptic Leaf Springs with Shock Absorbers and Stabilizer 半橢圓葉片彈簧附吸震筒及穩定桿							
	Rear 後軸	Main & Auxiliary Semi-Elliptic Leaf Springs with Shock Absorbers 半橢圓葉片彈簧及輔助彈簧片附吸震筒							
Performance 性能	Max. Speed 最高時速 (km/h公里/小時)	138				148		130	
	Gradeability at G.V.W. 爬坡度 (tan)	60%				60%		50.7%	
Tire 輪呔		215/85R16				215/85R16		215/75R17.5	
Fuel Tank Capacity 油缸容量		100				100		100	
Standard Equipment 標準裝置		HID Headlamp with Auto Headlamp Levelling & Washer 高亮度放射式車頭燈連自動角度調校及清洗裝置 SRS Dual Airbag 雙安全氣袋 Factory Installed Air-Conditioner (R134A) 原廠安裝 R134A 環保冷暖氣系統 Door Side Impact Beam 車門強化防撞桿 CD Player & AM/FM Radio 鑄射唱碟機及AM/FM收音機 Energy Absorbing Steering Wheel 吸撞式軚盤 Power Windows 電動車窗 Collapsible Steering Column 緩衝式軚盤柱				Passenger Side Electrical Folding Door Mirror Stay 左電動摺鏡臂 24V-80A Alternator 24伏特-80安培發電機 Power Steering 動力輔助轉向系統 80Ah Batteries 80安培小時電池 Electrical Door Lock 電動門鎖 DPR System & Selective Catalytic Reduction (SCR) 柴油微粒淨化及選擇性催化還原系統 Foldable Gear Shift Lever 摺合式換檔桿 13L Adblue Tank 13公升尿素缸			



備註：(1)引擎符合香港現行廢氣及噪音管制條例，詳情請向本公司營業員查詢。(2)有關引擎性能及耗油量資料，可向陳列室查詢。
(3)規格如有更改，恕不另行通知。(4)本產品簡介所載之圖片可能與本港出售之型號有差別之處。*適用於主要組件，詳情請參閱維修用證明手冊。
(5)備用輪胎不適用於短陣型號。

首3年或首10萬公里* (保用)